

WARNING 注意!

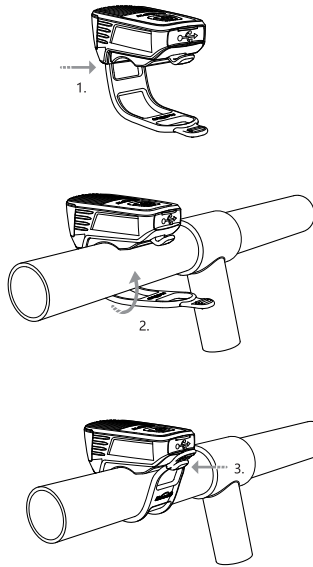


ライトを直視しないでください。

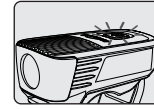


使用中は本体が高温になります。

HOW TO INSTALL 取り付け方法



BATTERY INDICATOR バッテリー残量



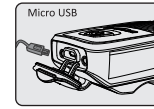
RED 30%
赤色: 残り30%

GREEN 100%
緑色: 残り100%

ACCESSORY/STRUCTURE 付属品



HOW TO RECHARGE 充電方法

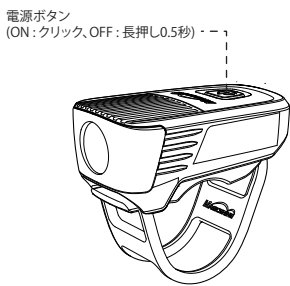


FLASH RED
赤色点滅: 充電中

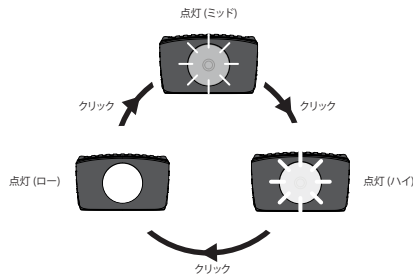
GREEN
緑色: 充電完了

充電には付属のマイクロUSBケーブルをご使用ください。
通常約5時間で充電は完了します (5V 500mAの場合)。

LUMENS/BURNING TIME 各モードの明るさと持続時間



SWITCHING THE LIGHTING MODE 操作方法



SPECIFICATION 仕様詳細

ANSI FL 1 STANDARD

明るさ (300m)	照射距離 (80m)	最大光度 (1700cd)	耐衝撃設計 (1m)	防水設計 (IPX5)
300 LUMENS	80m	1700cd	1m	



MODE	ミッド	ハイ	点滅
LUMENS	150	300	0-120
h:min	02:00	01:30	05:30

JP 製品保証

マジックシャインライトシステムには、購入日から24か月間の製品保証が付帯されていますが、下記のマジックシャインのメーカーサイト(英語)にて製品登録をして頂くと保証期間が6か月間延長されます。 ※バッテリーパック及びケーブル、その他付帯製品は、製品登録の有無にかかわらず保証期間は6か月となります。

保証はライト本体及びバッテリーパック、ケーブル、その他付帯製品の材料もしくは、製造上の欠陥に限られ、部品の改造や意図的な損傷が無い場合にのみ有効となります。

故障発生時は、商品をご購入いただきました販売店までお問い合わせください。その際、別紙バーコードに記載のMO番号と購入証明書をご提示いただきますので証明書は大切に保管してください。保証対象と判断された場合には、交換品をご用意致します。その際、ご返品いただいた故障製品の返却はできませんのでご注意ください。

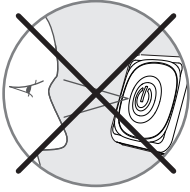
※同一製品をご用意できない場合、同等グレードでのご用意となりますので予めご了承ください。

メーカーウェブサイト: <https://magicshine.com/>

製品登録ページ: <https://docs.google.com/forms/d/e/1FAIpQLSeZMmJlkiwoafriZEedlc0mda2WU51PkWcJ5HV354f0BgyaHxQ/viewform>

輸入販売元
(株)ダートフリーク サイクルグループ
〒489-0005 愛知県瀬戸市中水野町2-30

WARNING 注意!



ライトを直視しないでください。

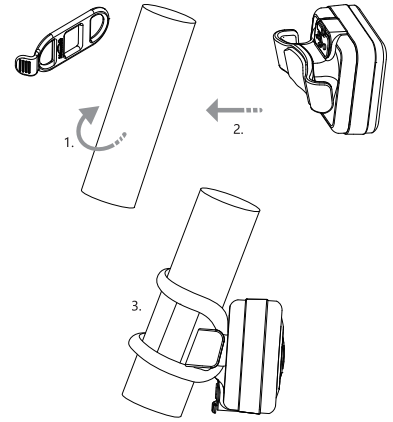


使用中は本体が高温になります。

LUMENS/BURNING TIME 各モードの明るさと持続時間

MODE	BRIGHTNESS	ロー	ミッド	ハイ
	LUMENS	4	10	20
	h:min	07:00	02:40	01:25
	LUMENS	4	10	20
	h:min	13:05	07:20	05:40
	LUMENS	4	10	20
	h:min	21:40	10:35	06:20

HOW TO INSTALL 取り付け方法



ACCESSORY/STRUCTURE 付属品

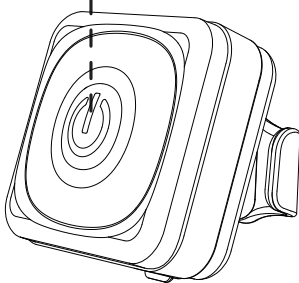


ライト本体

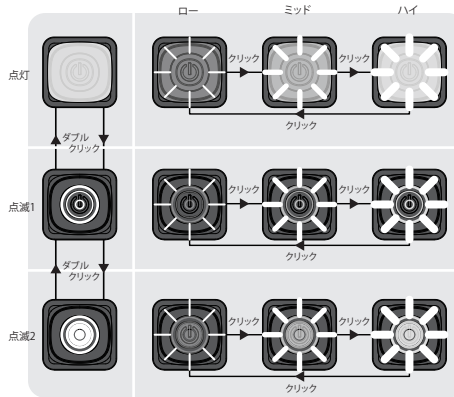
シリコンストラップ

マイクロUSBケーブル

電源ボタン
(ON: クリック、OFF: 長押し1.5秒)



SWITCHING THE LIGHTING MODE 操作方法



クリック

HOW TO RECHARGE 充電方法



赤色点灯: 充電中 消灯: 充電完了

充電には付属のマイクロUSBケーブルをご使用ください。通常約1時間で充電は完了します (5V 500mAの場合)。

SPECIFICATION 仕様詳細

ANSI FL 1 STANDARD



JP 製品保証

マジックシャインライトシステムには、購入日から24か月の製品保証が付帯されていますが、下記のマジックシャインのメーカーサイト(英語)にて製品登録をして頂くと保証期間が6か月間延長されます。 ※バッテリーパック及びケーブル、その他付帯製品は、製品登録の有無にかかわらず保証期間は6か月となります。

保証はライト本体及びバッテリーパック、ケーブル、その他付帯製品の材料もしくは、製造上の欠陥に限られ、部品の改造や意図的な損傷が無い場合にのみ有効となります。

故障発生時は、商品をご購入いただきました販売店までお問い合わせください。その際、別紙/バーコードに記載のMO番号と購入証明書をご提示いただきますので証明書は大切に保管してください。保証対象と判断された場合には、交換品をご用意致します。その際、ご返品いただいた故障製品の返却はできませんのでご注意ください。

※同一製品でご用意できない場合、同等グレードでのご用意となりますので予めご了承ください。

メーカーウェブサイト: <https://magicshine.com/>

製品登録ページ: <https://docs.google.com/forms/d/e/1FAIpQLSeZMmJklwoafzZEedlc0mda2WU51PkWcJ5HV354f0BgyaHxQ/viewform>

輸入販売元
(株)ダートフリーク サイクルグループ
〒489-0005 愛知県瀬戸市中水野町2-30